



大陽日酸
The Gas Professionals

液体窒素凍結保存容器

総合カタログ



大切な試料の凍結保存から輸送まで、多彩なラインアップで幅広いニーズにお応えします。

凍結保存容器 ラインアップ

モデル	DR シリーズ MVE XC シリーズ	SR シリーズ MVE SC シリーズ	G48・G48-6R	SR-36-6R MVE CryoSystem シリーズ	大型 DRシリーズ	大型 Gシリーズ	
液体窒素容量	2.0 ~ 47.4ℓ	11 ~ 36.2ℓ	13.1ℓ (内容積: 48.3ℓ)	36.2 ~ 175ℓ	気相保存用 29 ~ 230ℓ (内容積: 120 ~ 920ℓ)	液相保存用 100 ~ 760ℓ	135 ~ 172ℓ (内容積: 550 ~ 880ℓ)
バイアル総収納数	180 ~ 1,584本	180 ~ 1,332本	1,332本 / 750本	750 ~ 6,000本	3,200 ~ 25,600本		14,000 ~ 35,200本
保存形態	液相保存		気相保存	液相保存	気相/液相保存		気相保存
液体窒素充填方法	手動(容器のフタを開けて液体窒素デューワー瓶で充填)				自動(可搬式液体窒素容器とフレキシブルホースで接続)		
バイアル収納方法	ケーン	ケーン	ケーン、ボックス(5×5)	ボックス(5×5、10×10)	ボックス(10×10)		ボックス(10×10)
付属品	レベラー、キャニスター	レベラー、キャニスター	レベラー、 キャニスターまたは ラック型キャニスター	レベラー、ラック型キャニスター	液体窒素自動供給システム(レベルマスター)、 作業灯、フットスイッチ		液体窒素自動供給システム(レベルマスター)、 作業灯、フットスイッチ
オプション	液体窒素残量監視装置・・・13ページ	液体窒素残量監視装置・・・13ページ	液体窒素残量監視装置・・・13ページ	液体窒素残量監視装置・・・13ページ	キャニスター・・・12ページ 貯蔵ラック・・・17ページ フリーズボックス・・・14ページ 可搬式液体窒素容器・・・18ページ		貯蔵ラック・・・17ページ フリーズボックス・・・14ページ 可搬式液体窒素容器・・・18ページ
特長	汎用タイプ	高性能タイプ	小型容器で当社唯一の 気相保存容器	フリーズボックスに収納するため、 バイアルの取出しや管理がしやすい。	レベルマスターで液体窒素の自動供給、 液体窒素液面や容器内温度を監視。 貯蔵ラックのカスタマイズが可能。		レベルマスターで液体窒素の自動供給、液体窒素液面や 容器内温度を監視。貯蔵ラック上部で-190℃付近に到達。 貯蔵ラックのカスタマイズが可能。
外観							
掲載ページ	3・4 ページ	5・6 ページ	8 ページ	7 ページ	15・16 ページ		15・16 ページ

凍結試料搬送容器(ドライシッパー容器) ラインアップ

モデル	DS シリーズ	SC 4/2V・SC 4/3V	CryoShipper	CryoShipper XC ^{*2}	CryoHandy	CryoHandy Wide
バイアル総収納数	24 ~ 270本	48 ~ 108本	500本	カスタマイズ内容により異なります。	8本	収納方法により異なります。
バイアル収納方法	ケーン	ケーン	ボックス	ケーン・ボックス	専用断熱材に直接挿し込み	ボックス
付属品	キャニスター	キャニスター	ラック(5段)、保護ケース	—	—	—
オプション	専用ケーン(アンプル3本立) ^{*1} 、 専用ハードケース	専用保護ケース	—	カスタマイズ内容により異なります。	—	温度データロガー
特長	温度データロガー取付可	C-2ケーンでの収納に対応可	—	フリーズバッグ対応ラック収納可	温度表示	温度データロガー取付可、 フリーズバッグ収納可
外観						
掲載ページ	9・10 ページ	9・10 ページ	9・10 ページ	9・10 ページ	11 ページ	11 ページ

*1: DR-22DSを除く。
*2: CryoShipper XCはカスタマイズ専用です。詳細については、お問い合わせください。

- -180℃以下の超低温下で安定保存
- 液体窒素の蒸発損失量が少なく経済的
- 軽量・コンパクト、高い収納能力

●オプションで液体窒素の残量監視が可能。^{※1}

※1: DR-2, DR-10A, DR-10N, DR-11A, DR-17を除く。
詳細は13ページを参照。

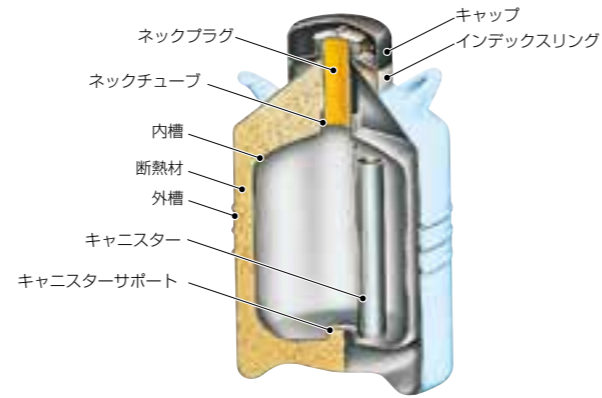


●市販の鍵が取り付け可能。^{※2}

※2: DR-2, DR-10A, DR-11Aを除く。



構造図



DRシリーズ
Coi
クライオ



XCシリーズ
MVE
MVE



付属品

キャニスター



バイアル型とストロー型をラインアップ
(ストロー型はDRシリーズのみ)



バイアル型

ストロー型

一目で見分けられる、
識別カラーコード付き



液残量測定用レベラー
液体窒素の残量確認に便利



液残量測定用レベラー
本体

DRシリーズ

型 式		DR-2	DR-10A	DR-10N	DR-11A	DR-17	DR-17A	DR-22	DR-30-6	DR-30-10	
商品コード	バイアル型	—	B0DR10AA0	—	B0DR11AA0	B0DR17A00	B0DR17AA0	B0DR22A00	B0DR306A0	B0DR301A0	
	ストロー型	B0DR2SJ00	B0DR10AS0	B0DR10NS0	B0DR11AS0	B0DR17S00	B0DR17AS0	B0DR22S00	B0DR306S0	B0DR301S0	
価 格(税別) ^{※1}		¥79,000	¥168,000	¥154,000	¥188,000	¥190,000	¥215,000	¥321,000	¥379,000	¥391,000	
性 能	液体窒素容量 ^{※2}	ℓ	2.0	10.5	10.0	11.0	17.4	17.4	22.5	31.8	
	液体窒素蒸発損失量 ^{※2}	ℓ/日	0.164	0.139	0.208	0.207	0.203	0.159	0.445	0.465	
	液体窒素再充填期間 ^{※2}	日	7	46	30	33	52	68	30	42	
質 量・容 量 容 器 寸 法	外 径	mm	160	260	315	260	347	347	363	441	
	全 高	mm	392	573	401	580	564	613	640	642	
	口 径	mm	50.8	50.8	50.8	63.5	50.8	50.8	119	119	
	空質量 ^{※3}	kg	2.0	5.5	5.0	5.3	8.5	9.0	10.5	14.5	
	フル充填時質量 ^{※3}	kg	3.6	14.0	13.1	14.2	22.6	23.1	28.7	40.2	
キャニスター	キャニスター最大収納数		本	1	6	6	6	6	8	6	
	バイアル	筒 径	mm	—	39	—	48	39	39	71	96
		筒 長	mm	—	272	—	272	272	272	272	272
		バイアル総収納数 (1~1.8mℓ) ^{※4}	本	—	180	—	288	180	180	912	1,332
	ケーン収納数	本	—	30	—	48	30	30	152	222	
	ストロー	筒 径	mm	37	37	37	48	37	37	71	96
		筒 長	mm	135	135	135	272	135	135	272	272
ストロー総収納数 (0.5mℓ) ^{※5}		本	100	600	600	1,920	600	600	6,080	8,160	

MVE XCシリーズ

型 式		XC 20 SIGNATURE	XC 34/18	XC 47/11-6	XC 47/11-10
商品コード		TOXCM2000	TOXC34180	TOXC47116	TOXC47111
価 格(税別) ^{※1}		¥305,000	¥425,000	¥537,000	¥545,000
性 能	液体窒素容量 ^{※2}	ℓ	20.5	34.8	47.4
	液体窒素蒸発損失量 ^{※2}	ℓ/日	0.09	0.18	0.39
	液体窒素再充填期間 ^{※2}	日	142	123	76
質 量・容 量 容 器 寸 法	外 径	mm	368	464	508
	全 高	mm	660	675	673
	口 径	mm	55	89	127
	空質量 ^{※3}	kg	10	15.4	19
	フル充填時質量 ^{※3}	kg	26.5	43.5	54.6
キャニスター	キャニスター最大収納数		本	6	6
	バイアル	筒 径	mm	41.9	71
		筒 長	mm	279	279
		バイアル総収納数(1~1.8mℓ) ^{※4}	本	252	756
ケーン収納数	本	42	126		

※1: 最大収納数分のキャニスターと液残量測定用レベラー1本を含みます (DR-2はジャケットも含みます)。

※2: キャニスター未収納で静置した状態での公称値であり、設置環境や試料の出入庫頻度により変化します。

※3: キャニスターや試料の質量は含みません。

※4: ケーン1本につき、外径12.4mm×高さ44mmのアウターキャップタイプのバイアル (NUNC型番: 340711) を6個装着した場合の数値です。

※5: 容量0.5mℓのストロー精液管をキャニスターに収納した場合の数値です。

※ DRシリーズに付属するキャニスターの形状・寸法については、12ページをご参照ください。

- -180℃以下の超低温下で長期の安定保存が可能
- 液体窒素の蒸発損失量が極めて少なく経済的
- 軽量・コンパクト、使いやすい形状

● オプションで液体窒素の残量監視が可能。^{※1}

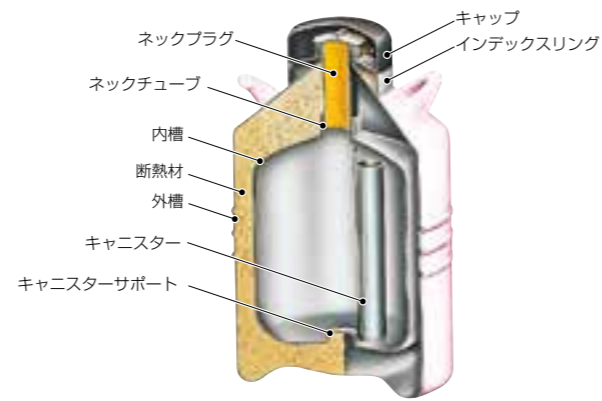
※1: SC 11/7を除く。詳細は13ページを参照。



● 市販の鍵が取り付け可能。



構造図



SRシリーズ
Coi
ワイアワ



SR-17 SR-36-6 SR-36-10

SCシリーズ
MVE
Metallurgical Vacuum Equipment



SC 11/7 SC 20/20 SIGNATURE

付属品

キャニスター



バイアル型とストロー型をラインアップ
(ストロー型はSRシリーズのみ)

バイアル型

ストロー型

一目で見分けられる、
識別カラーコード付き

液残量測定用レベラー
液体窒素の残量確認に便利



液残量測定用レベラー
本体

※SRシリーズに付属するキャニスターの形状・寸法については、12ページをご参照ください。

SRシリーズ

型 式		SR-17	SR-36-6	SR-36-10	
商品コード	バイアル型	BOSR17A00	BOSR366A0	—	
	ストロー型	BOSR17S00	—	BOSR366S0	
価 格(税別) ^{※1}		¥246,000	¥449,000	¥457,000	
性 能	液体窒素容量	ℓ	17.4	36.2	
	液体窒素蒸発損失量 ^{※2}	ℓ / 日	0.128	0.360	
	液体窒素再充填期間 ^{※2}	日	85	62	
質量・容量 容器寸法・ キャニスター	外 径	mm	347	441	
	全 高	mm	653	704	
	口 径	mm	50.8	119	
	空質量 ^{※3}	kg	9.5	15.0	
	フル充填時質量 ^{※3}	kg	23.6	44.2	
	キャニスター最大収納数	本	6	6	
	バイアル	筒 径	mm	39	96
		筒 長	mm	272	272
		バイアル総収納数(1~1.8mℓ) ^{※4}	本	180	1,332
		ケーン収納数	本	30	222
ストロー	筒 径	mm	37	96	
	筒 長	mm	135	272	
	内筒筒径	mm	—	92	
	内筒筒長	mm	—	145	
ストロー総収納数(0.5mℓ) ^{※5}	本	600	8,160		

MVE SCシリーズ

型 式		SC 11/7	SC 20/20 SIGNATURE	
商品コード		TOSC11700	TOSC20200	
価 格(税別) ^{※1}		¥306,000	¥357,000	
性 能	液体窒素容量	ℓ	11	
	液体窒素蒸発損失量 ^{※2}	ℓ / 日	0.160	
	液体窒素再充填期間 ^{※2}	日	43	
質量・容量 容器寸法・ キャニスター	外 径	mm	260	
	全 高	mm	549	
	口 径	mm	55	
	空質量 ^{※3}	kg	7.7	
	フル充填時質量 ^{※3}	kg	16.6	
	キャニスター最大収納数	本	6	
	バイアル	筒 径	mm	41.9
		筒 長	mm	279
		バイアル総収納数(1~1.8mℓ) ^{※4}	本	252
		ケーン収納数	本	42

※1: 最大収納数分のキャニスターと液残量測定用レベラー 1本を含みます。
 ※2: キャニスター未収納で静置した状態での公称値であり、設置環境や試料の出入庫頻度により変化します。
 ※3: キャニスターや試料の質量は含みません。
 ※4: ケーン1本につき、外径12.4mm×高さ44mmのアウターキャップタイプのバイアル(NUNC型番:340711)を6個装着した場合の数値です。
 ※5: 容量0.5mℓのストロー精液管をキャニスターに収納した場合の数値です。

- フリーズボックスに収納することで、試料の取出しや管理が容易
- 中程度の収納能力(バイアル総収納数:750本~6,000本)
- 液体窒素の蒸発損失量が少なく経済的

- オプションで液体窒素の残量監視が可能。^{※1}
- ※1:詳細は13ページを参照。



- 市販の鍵が取り付け可能。



SR-36-6R



SR-36-6R

CryoSystemシリーズ



CryoSystem 750



CryoSystem 2000



CryoSystem 4000



CryoSystem 6000

付属品

ラック型キャニスター

スライドストッパー付き (SR-36-6R用のみ)



※SR-36-6Rに付属するラック型キャニスターの形状・寸法については、12ページをご参照ください。

フリーズボックス(SR-36-6Rのみ)

25本立(5×5列)のフリーズボックスが30個付属



液残量測定用レベラー

液体窒素の残量確認に便利



SRシリーズ

型 式	SR-36-6R	CryoSystem 750	CryoSystem 2000	CryoSystem 4000	CryoSystem 6000		
商品コード	BOSR366R0	TOCS75000	TOCS20000	TOCS40000	TOCS60000		
価 格(税別) ^{※1}	¥762,000	¥677,000	¥1,061,000	¥1,205,000	¥1,356,000		
性 能	液体窒素容量	ℓ	36.2	47	61	121	175
	液体窒素蒸発損失量 ^{※2}	ℓ/日	0.360	0.39	0.85	0.99	0.99
	液体窒素再充填期間 ^{※2}	日	62	76	38	66	104
	外 径	mm	441	508	559	559	673
	全 高	mm	704	673	692	965	963
質 量・容 量	口 径	mm	119	127	216	216	216
	空質量 ^{※3}	kg	15.0	19	26.3	36.7	46.7
	フル充填時質量 ^{※3}	kg	44.2	57	82.5	136	193
収 納 数	ラック型キャニスター最大収納数(段数)	本	6(5段)	6(5段)	4(5段)	4(10段)	6(10段)
	バイアル総収納数 ^{※4}	本	750	750	2,000	4,000	6,000
	フリーズボックス最大収納数	個	30	30	20	40	60
	フリーズボックス仕様	列	5×5	5×5 ^{※5}	10×10	10×10	10×10

※1:最大収納数分のラック型キャニスターと液残量測定用レベラー1本を含みます。SR-36-6Rのみフリーズボックス(5×5)が30個付属します。 ※2:ラック型キャニスター未収納で静置した状態での公称値であり、設置環境や試料の出入庫頻度により変化します。 ※3:ラック型キャニスターや試料の質量は含みません。 ※4:フリーズボックスに、容量1~1.8mlのインナーキャップタイプのバイアルを挿入した場合の数値です。 ※5:当社で収納が確認できているフリーズボックスは、MVE社 P/N: 9719629 BOX PLS SQ 2' 25 CELLのみです。

- 小型容器で当社唯一の気相保存タイプ
- 液相保存で懸念されるクロスコンタミ発生を防止
- 液体窒素の蒸発損失量が少なく経済的

- オプションで液体窒素の残量監視が可能。^{※1}
- ※1:詳細は13ページを参照。



- 市販の鍵が取り付け可能。

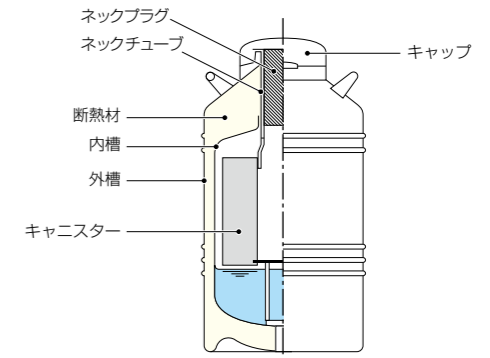


G48・G48-6R



G48

構造図



G48・G48-6R

型 式	G48 ^{※1}	G48-6R ^{※1}	
商品コード	BOW000200	BOW0002R0	
価 格(税別)	¥647,000 ^{※2}	¥782,000 ^{※3}	
性 能	液体窒素容量 ^{※4}	ℓ	13.1
	液体窒素蒸発損失量 ^{※5}	ℓ/日	0.557
	液体窒素再充填期間 ^{※5}	日	14
質 量・容 量	外 径	mm	445
	全 高	mm	820
	口 径	mm	119
	空質量 ^{※6}	kg	17.5
	フル充填時質量 ^{※6}	kg	28.1
キャニスター	キャニスター最大収納数	本	6
	筒 径	mm	96
	筒 長	mm	272
	バイアル総収納数(1~1.8ml) ^{※7}	本	1,332
キャニスター	ケーン収納数	本	222
	ラック型キャニスター最大収納数(段数)	本	—
	バイアル総収納数 ^{※8}	本	750
	フリーズボックス最大収納数	個	30
フリーズボックス仕様	列	—	5×5

※1:受注生産品につき、納期は都度、お問い合わせください。 ※2:最大収納数分のキャニスターと液残量測定用レベラー1本を含みます。 ※3:最大収納数分のラック型キャニスター、フリーズボックス(5×5、30個)、液残量測定用レベラー1本を含みます。 ※4:キャニスター底面より10mm低い位置まで液体窒素を充填した時の容量です。 ※5:キャニスター未収納で静置した状態での公称値であり、設置環境や試料の出入庫頻度により変化します。 ※6:キャニスターや試料の質量は含みません。 ※7:ケーン1本につき、外径12.4mm×高さ44mmのアウターキャップタイプのバイアル(NUNC型番:340711)を6個装着した場合の数値です。 ※8:フリーズボックスに、容量1~1.8mlのインナーキャップタイプのバイアルを挿入した場合の数値です。

付属品

キャニスター(G48のみ) 一目で見分けられる、識別カラーコード付き



※形状・寸法については、12ページをご参照ください。

ラック型キャニスター(G48-6Rのみ) スライドストッパー付き



※形状・寸法については、12ページをご参照ください。

フリーズボックス(G48-6Rのみ) 25本立(5×5列)のフリーズボックスが30個付属



液残量測定用レベラー 液体窒素の残量確認に便利



- 容器内部の特殊な吸収材が、液体窒素を完全吸収
- -150℃以下の気相保存状態で試料の搬送が可能※1

※1: 本容器を使用して試料の搬送を行う場合は、事前に運送会社の搬送可否をご確認ください。

- オプションで輸送用の専用保護ケースをラインアップ。※2

※2: CryoShipperとCryoShipper XCには輸送用保護ケースが標準で付属します。

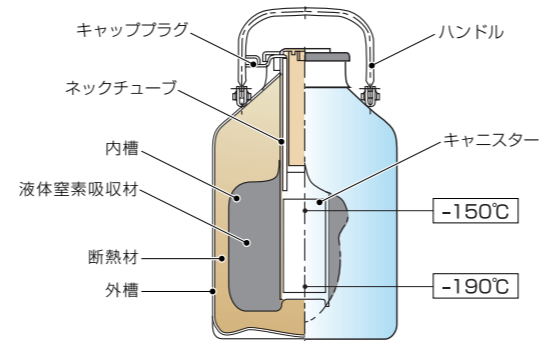


- オプションで温度データロガーも取り付け可能。※3

※3: 温度センサーおよび温度データロガーは付属していません。



構造図



DSシリーズ



Vapor Shipperシリーズ



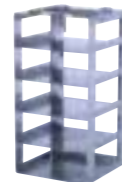
動画「ドライシッパー DR-DSシリーズ 基本的な使い方」

付属品

キャニスター
(CryoShipper および
CryoShipper XCを除く)



ラック(CryoShipperのみ)
100本立(10×10列)の
フリーズボックスを5つ収納可能



輸送用保護ケース
(CryoShipperおよび
CryoShipper XCのみ)
容器の転倒や輸送時の衝撃から
本体を保護



	CryoShipper用	CryoShipper XC用
寸法	φ460×H653mm	φ560×H712mm
質量	10.4kg	7.3kg

バイアル型とストロー型をラインアップ
(ストロー型はDSシリーズのみ)

※DSシリーズに付属するキャニスターの形状・寸法については、12ページをご参照ください。

DSシリーズ

型 式		DR-2DS	DR-6DS	DR-22DS ^{※6}	MVE Vapor Shipperシリーズ				
商品コード	バイアル型	B0DR2DSA0	B0DR6DSA0	B0DR22DSA	T0SC42V00	T0SC43V00	T0CRSH000	T0CRSHX00	
	ストロー型	B0DR2DSS0	B0DR6DSS0	B0DR22DSS	—	—	—	—	
価 格(税別) ^{※1}		¥168,000	¥300,000	¥436,000	¥341,000	¥348,000	¥1,010,000 (保護ケース含む)	¥1,002,000 (保護ケース含む)	
性 能	液体窒素容量	ℓ	1.1	5.0	15.6	3.6	4.3	8.5	
	液体窒素蒸発損失量 ^{※2}	ℓ/日	0.165	0.228	0.580	0.26	0.2	0.85	
	液体窒素保持日数 ^{※2}	日	4	15	18	13	21	10	
質 量・容 量	外 径	mm	160	260	363	222	222	369	
	全 高	mm	392	437	640	468	492	546	
	口 径	mm	50.8	63.5	119	70	51	216	
	空質量 ^{※3}	kg	2.0	4.6	13.4	4.5	5.3	11.8	
	フル充填時質量 ^{※3}	kg	2.9	8.7	26.0	7.7	8.7	17.7	
キャニスター	キャニスター最大収納数	本	1	1	1	1	1	— ^{※7}	
	バイアル	筒 径	mm	48	61	115	67	46	— ^{※7}
		筒 長	mm	155	155	292	279	279	— ^{※7}
		バイアル総収納数 (1~1.8mℓ) ^{※4}	本	24	39	270	102	48	— ^{※7}
	ケーン収納数	本	8	13	45	17	8	— ^{※7}	
	ストロー	筒 径	mm	48	61	115	—	—	— ^{※7}
		筒 長	mm	120	120	292	—	—	— ^{※7}
		内筒筒径	mm	—	—	92	—	—	— ^{※7}
		内筒筒長	mm	—	—	145	—	—	— ^{※7}
	ストロー総収納数 (0.5mℓ) ^{※5}	本	100	300	1,580	—	—	— ^{※7}	
ラック	ラック最大収納数(段数)	本	—	—	—	—	1(5段)	— ^{※7}	
	バイアル総収納数 ^{※4}	本	—	—	—	—	500	— ^{※7}	
	フリーズボックス最大収納数	個	—	—	—	—	5(10×10列)	— ^{※7}	

※1: CryoShipperはラックと輸送用保護ケースを含みます。その他の製品は最大収納数分のキャニスターを含みますが、輸送用保護ケースは別売となります。CryoShipper XCは輸送用保護ケースのみを含みます。 ※2: キャニスターやラック未収納で静置した状態での公称値であり、輸送環境により変化します。 ※3: キャニスターやラック、試料の質量は含みません。
 ※4: DR-2DS、DR-6DSはケーン1本につき、外径12.5mm×高さ49mmのインナーキャップタイプのバイアル(NUNC型番:377267)を3個装着した場合の数値です。
 DR-22DS、SC 4/2V、SC 4/3Vはケーン1本につき、容量1.8mℓのインナーキャップタイプのバイアルを6本装着した場合の数値です。
 CryoShipperはフリーズボックス1個につき、容量1~1.8mℓのインナーキャップタイプのバイアルを100本挿入した場合の数値です。
 ※5: 容量0.5mℓのストロー精液管をキャニスターに収納した場合の数値です。
 ※6: DR-22DSは受注生産品につき、納期は都度、お問い合わせください。
 ※7: CryoShipper XCには、キャニスターやラックが付属していません。これらは特注(別売)となりますので、お問い合わせください。容器内有効寸法はφ216×316mmです。

ドライシッパー用オプション

専用ケーン
バイアル3本立
(DR-2DS/6DS用)

商品コード	M1DRDSACO
価 格 (税別、送料別途)	¥1,000/本



輸送用保護ケース
容器の転倒や輸送時の衝撃から
本体を保護

商品コード	M2TMVESCS
価 格 (税別、送料別途)	¥176,000
寸 法	φ375×H594mm
質 量	4.2kg
適合機種	SC 4/2V、 SC 4/3V



CryoShipper専用
データロガー
アタッチメント

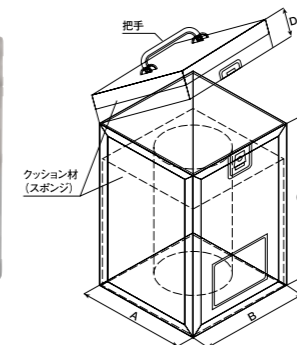
※CryoShipper XCには
取り付けられません。
※温度センサーおよび温度
データロガーは付属して
おりません。



商品コード	M7COMVEDA
価 格 (税別、送料別途)	¥140,000

DSシリーズ用ハードケース
試料を衝撃から守るための
専用ハードケース

※キャニスターおよび収納型ハンドルは、
DR-22DS用ハードケースにのみ
付属します。



型 式	DR-2DS用HC	DR-6DS用HC	DR-22DS用HC
商品コード	M1DR2DSHC	M1DR6DSHC	M1DR22DSH
価 格 (税別、送料別途)	¥138,000	¥166,800	¥316,300
A	mm 250	350	450
B	mm 250	350	450
C	mm 400	450	650
D	mm 100	100	100
質量 [※]	kg 4.5	7.0	14.5

※容器の質量は含みません。

— CryoHandy/CryoHandy Wide

研究室や院内など、凍結試料の施設内搬送に最適な小型ドライシッパーです。独自に培った液体窒素の吸収保存技術と真空断熱技術を駆使し、-150℃以下を4時間程度保持します。



動画「CryoHandy 基本的な使い方」



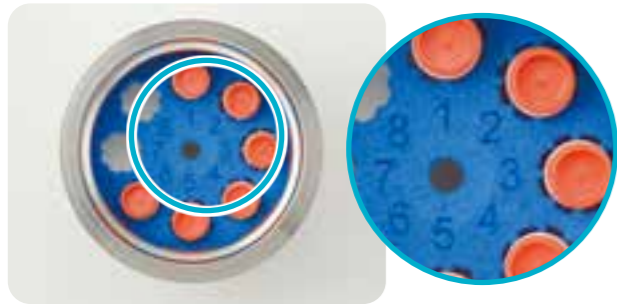
動画「CryoHandy Wide 基本的な使い方 (無圧容器)」



動画「CryoHandy Wide 基本的な使い方 (超低温容器)」

— CryoHandy

- 手のひらサイズのコンパクト設計。
- ワンタッチ操作で容器内部の温度を表示。
- 1.2～2mℓバイアルを最大8本まで、簡便かつ安全に持ち運び可能。
- 試料の取り間違いを防止するため、バイアルを入れる穴に認識用の番号をレーザーで刻印。



— CryoHandy Wide

- バイアルボックスや25mℓサイズのバッグ試料などが収納可能。



- 蓋部に温度データロガーが取り付け可能。容器内温度を記録することができ、大切な試料をより安全に、安定した超低温にて搬送。
※温度センサーおよび温度データロガーは付属しておりませんのでお客様でご用意ください。
- 温度データロガーの損傷を防ぐクリアカバー付き。



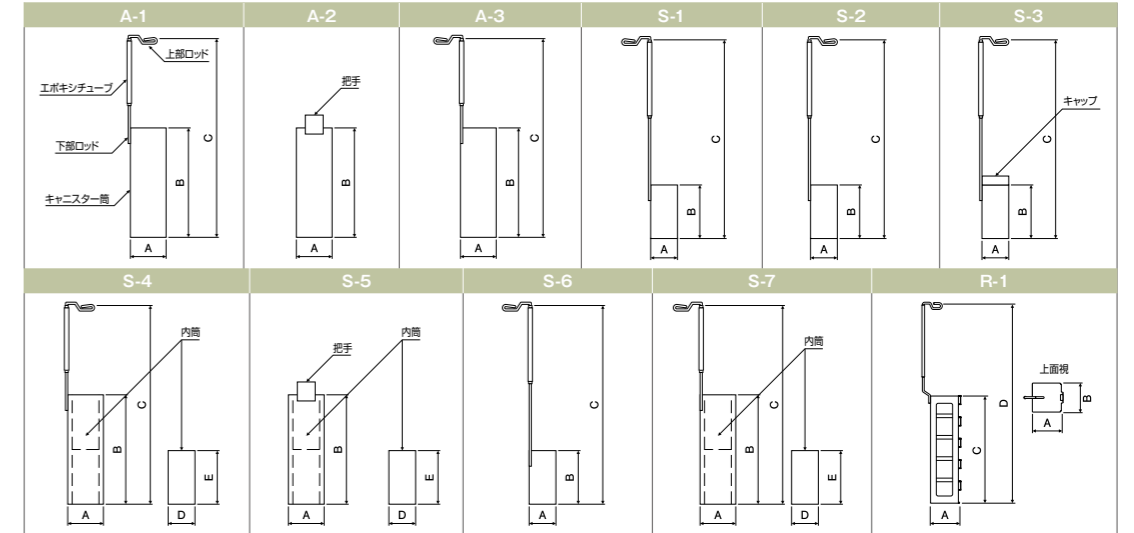
(取り付け例)
※温度センサーおよび温度データロガーは、型式によっては取り付けられない場合があります。詳しくはお問い合わせください。

商品名	CryoHandy	CryoHandy Wide	
型式	MR-LN-500	MR-LN-6000	
商品コード	M7CRHD000	M7CROK100	
価格(単品注文時、税別、送料別途)	¥142,000	¥240,000	
仕様	外形寸法	mm φ98×全高180(蓋閉め時)	φ200×高さ330(蓋閉め時)
	収納部寸法	mm φ12×高さ50×8個	φ185×高さ100
	収納サンプル例	1.2～2mℓバイアル×8本	ボックス(SBS規格サイズ対応、5×5)、25mℓバッグ×16個
	液体窒素吸収量	g 210以上	550以上
	液体窒素予冷時間	min 30	40
	-150℃以下保持時間	hr 4 ^{※1※2}	
	空質量	kg 0.52(蓋付き)	3.4(蓋付き) ^{※3}
	充填時質量 ^{※4}	kg 約0.75(蓋付き)	約4.0(蓋付き)
オートパワーオフ	min 3	—	

※1: 保持時間(-150℃以下)は、外気温25℃での値であり、設置場所や使用頻度により変動します。 ※2: 保持時間はあくまでも目安であり、運送時の振動や試料の状態、開閉頻度により変動します。 ※3: データロガー、温度センサーの質量は含まれません。 ※4: サンプルの質量は含まれません。液体窒素吸収量により変動します。

— キャニスター
(クライオワン製 凍結保存容器/凍結試料搬送容器用)

- ステンレス製。



用途	バイアル														
対象凍結保存容器	DR-2	DR-10N	DR17	DR-10A DR-17A	SR-17	DR-11A	DR-22	DR-30-6	DR-30-10	SR-36-6 G48	SR-36-10	大型DR	DR-2DS	DR-6DS	DR-22DS
キャニスター形状	A-1										A-2	S-6		A-3	
筒径(A)	mm	—	39	39	39	48	71	96	71	96	71	71	48	61	115
筒長(B)	mm	—	272	272	272	272	272	272	272	272	272	292	155	155	292
筒高(C)	mm	—	455	506	559	522	510	506	506	557	557	—	290	363	520
内筒筒径(D)	mm	—													
内筒筒長(E)	mm	—													

用途	ストロー															
対象凍結保存容器	DR-2	DR-10N	DR17	DR-10A DR-17A	SR-17	DR-11A	DR-22	DR-30-6	DR-30-10	SR-36-6 G48	SR-36-10	大型DR	DR-2DS	DR-6DS	DR-22DS	
キャニスター形状	S-1	S-2	S-3			S-4					S-5	S-6		S-7		
筒径(A)	mm	37	37	37	37	48	71	96	71	96	71	71	48	61	115	
筒長(B)	mm	135	135	135	135	135	272	272	272	272	272	292	120	120	292	
筒高(C)	mm	290	310	455	508	559	552	510	506	506	557	557	—	290	363	520
内筒筒径(D)	mm	—					46	68	92	68	92	68	68	—		92
内筒筒長(E)	mm	—					145	145	145	145	145	145	145	—		145

用途	25本用フリーズボックス
対象凍結保存容器	SR-36-6R G48-6R
キャニスター形状	R-1
奥行(A)	mm 85
幅(B)	mm 80
ラック高さ(C)	mm 296
全高(D)	mm 555

特注品

全周溶接や個別仕切りなど、特注加工についてもご相談ください。



液体窒素残量監視装置
AMD2

- LEDバーグラフで、液体窒素残量を表示。
- 設定変更できる下限警報ブザーを内蔵。
- 低床タイプ(AMD2-460S/460S-1/530S/530S-1)を標準でラインアップ。
- カバー部には高強度樹脂を採用。(AMD2-460S/460S-1/530S/530S-1)
- 容器の移動に便利なキャスターを装備。
- 電流出力4~20mA対応。



型式	AMD2-460	AMD2-460S	AMD2-460-1	AMD2-460S-1	AMD2-530	AMD2-530S	AMD2-530-1	AMD2-530S-1	AMD2-560-TN	AMD2-670-TN
商品コード	M6AMD2460	M6AMD246S	M6AMD2460-1	M6AMD246S-1	M6AMD2530	M6AMD253S	M6AMD2530-1	M6AMD253S-1	M6AMD2560	M6AMD2670
価格(税別)	¥307,000		¥337,000		¥337,000		¥367,000		¥493,000	¥585,000
仕様	電源				AC100V				AC100V	
	消費電力				30VA max				30VA max	
	質量	kg		約9		約11		約40	約53	
	最大積載荷重	kg		50		60		142	202	
	地上高*	mm	98	51.5	98	51.5	98	51.5	133	133
	積載面寸法	mm	φ460		φ530		600×600	700×700		
推奨対応機種	ストッパー				あり	なし	あり	なし	あり	あり
	4~20mA電流出力 付属ケーブル3m				なし	なし	あり	あり	なし	なし
DR-17A, DR-22, DR-30-6, DR-30-10, SR-17, SR-36-6, SR-36-10, SR-36-6R, G48, G48-6R, XC 20 SIGNATURE, SC 20/20 SIGNATURE					XC 34/18, XC 47/11-6, XC 47/11-10, CryoSystem 750				CryoSystem 2000, CryoSystem 4000	CryoSystem 6000

*地上高は地表面から容器積載面までの高さを指します。

キャスター台

- 凍結保存容器の運搬に最適。
- 各容器に適したサイズをラインアップ。
- ストッパー付き。



φ400



CS2000・4000用

型式	φ400	φ500	XC47・CS750用	CS2000・4000用	CS6000用
商品コード	M1CAS1000	M1CAS2000	M2TMVERBS	M2TMVERBM	M2TMVERBL
価格(税別、送料別途)	¥37,500	¥40,000	¥62,500		¥75,000
仕様	地上高*	mm	90	80	120
	積載面寸法	mm	φ400	φ500	φ700
推奨対応機種	DR-17, DR-17A, DR-22, SR-17, Millennium XC20, SC 20/20 SIGNATURE	DR-30-6, DR-30-10, SR-36-6, SR-36-10, SR-36-6R, G48, G48-6R, XC 34/18, SC 33/26, SC 36/32	XC 47/11-6, XC 47/11-10, CryoSystem 750	CryoSystem 2000, CryoSystem 4000	CryoSystem 6000

*地上高は地表面から容器積載面までの高さを指します。

クライオケーン

- バイアルの装着が可能(1~1.8mlバイアル用)。
- アルミ製で軽量。



型式	C-2
商品コード	MOW002800
価格(税別、送料別途)	¥10,100(50本入/袋)
仕様	全長292mm、6本立(1mlバイアルの場合)、バイアル適用径12mm

クライオスリーブ

- クライオケーンに装着したバイアルの脱落を防止。



型式	CS-1000
商品コード	M6C210000
価格(税別、送料別途)	¥19,100(100本入/袋)
仕様	mm φ16×270

フリーズボックス

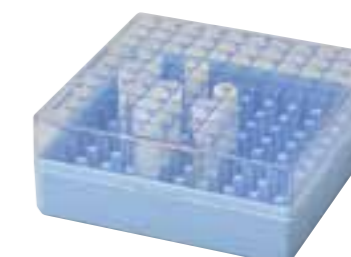
- フタにはアドレスが印字されており、取り違え防止に貢献。



5025-0505JP



CryoSystem 750用



5026-S SYSTEM100

型式	5025-0505JP	CryoSystem 750用	5026-S SYSTEM100
商品コード	M6L750CB0	TOCSBOXPL	MOW002900
価格(税別、送料別途)	¥1,670	¥3,080	¥2,570
バイアル収納数	本	25(5×5列)	100(10×10列)
外形寸法	mm	幅76×奥行76×高さ51	幅68×奥行68×高さ55

- 液体窒素自動供給システム(レベルマスター)が付属
- 液体窒素液面管理、容器内温度の連続監視が可能

● 大容量化や血液バッグ収納、トレイ自動回転機能など、各種オーダーメイドにも対応可能。

使用例



大型DRシリーズ



DR-430LM



DR-760LM



DR-100LM



DR-245LM



DR-250LM

大型Gシリーズ(気相保存タイプのみ)



G430-S

※ G760-Sもラインアップしています。



容器内部(回転トレイ付き)

付属品

液体窒素自動供給システム(レベルマスター)コントローラ(CLLC-7)

- ・凍結保存容器内の液面レベルを表示。
- ・容器内温度は標準1点(最大2点)の表示が可能。記録計出力も装備。
- ・液面異常上昇/低下、温度異常上昇、液体窒素サプライ異常など、多くのアラーム機能を搭載。
- ・液体窒素の供給方法は単独モード、連動モードから選択可能。ウィークリータイマーによる計画供給も可能。

外形寸法	W250×D325×H60mm
質量	約2.5kg
電源	AC100V±10% 3極プラグ
消費電力	75VA以下



大型DRシリーズ

型 式	DR-100LM		DR-245LM		DR-250LM		DR-430LM		DR-760LM			
	気相保存用	液相保存用	気相保存用	液相保存用	気相保存用	液相保存用	気相保存用	液相保存用	気相保存用	液相保存用		
保存形態	気相保存用	液相保存用	気相保存用	液相保存用	気相保存用	液相保存用	気相保存用	液相保存用	気相保存用	液相保存用		
商品コード	A0DR100G0	A0DR100L0	A0DR245G0	A0DR245L0	A0DR250G0	A0DR250L0	A0DR430G0	A0DR430L0	A0DR760G0	A0DR760L0		
価格(税別、送料別途) ^{※1}	¥2,500,000		¥3,300,000		¥3,600,000		¥4,600,000		¥6,100,000			
性能	内容積	ℓ	120	100	283	245	290	250	550	430	920	920
	液体窒素容量 ^{※2}	ℓ	29	100	55	245	60	250	135	430	230	760
	外 径	mm	606		788		788		1,110		1,462	
	全 高	mm	1,050	940	1,080	970	1,160	1,050	1,106	991	1,110	1,005
	口 径	mm	405		405		635		425		575	
質量・容量	空質量 ^{※3}	kg	98	90	150	132	169	150	360	340	555	530
	フル充填時質量 ^{※3}	kg	121	171	194	330	217	352	469	687	741	1,144
容器内温度	-150℃以下 -196℃前後		-150℃以下 -196℃前後		-150℃以下 -196℃前後		-150℃以下 -196℃前後		-150℃以下 -196℃前後		-150℃以下 -196℃前後	
貯蔵ラック	型 式	—	BR-8-2SII		BR-8-2SII		BR-8-2SII		BR-8-2SII		BR-8-2SII	
	最大収納数 ^{※4}	本	4		8		10		20		32	
	段 数	段	8		8		8		8		8	
	フリーズボックス最大収納数	個	32		64		80		160		256	
	バイアル総収納数(1~1.8ml) ^{※5}	本	3,200		6,400		8,000		16,000		25,600	
キャニスター	筒 径	mm	71		71		71		71		71	
	筒 長	mm	292		292		292		292		292	
	内筒筒径	mm	68		68		68		68		68	
	内筒筒長	mm	145		145		145		145		145	
	キャニスター(外筒)本数 ^{※6}	本	26		57		61		116		204	
ストロー総収納数(0.5ml) ^{※7}	本	19,760		43,320		46,360		88,160		155,040		
回転トレイ	—		—		—		○		○		○	

大型Gシリーズ

型 式	G430-S		G760-S	
保存形態	気相保存用			
商品コード	A0G430SG0		A0G760SG0	
価格(税別、送料別途) ^{※1}	¥4,800,000		¥6,300,000	
性能	内容積	ℓ	550	880
	液体窒素容量	ℓ	195 ^{※8}	172 ^{※9}
	外 径	mm	1,110	1,210
	全 高	mm	約1,100	1,276
	口 径	mm	425	425
質量・容量	空質量 ^{※3}	kg	約360	約400
	フル充填時質量 ^{※3}	kg	約520	約539
容器内温度	貯蔵ラック上部で-180℃~-190℃付近			
貯蔵ラック	型 式	—	BR-7-2SG	
	最大収納数	本	20 ^{※10}	
	段 数	段	7	
	フリーズボックス最大収納数	個	140	
	バイアル総収納数(1~1.8ml) ^{※5}	本	14,000	
回転トレイ	○		○	

※1: 液体窒素自動供給システム(レベルマスター)を含む容器単体の価格です。
可搬式液体窒素容器、貯蔵ラック、フリーズボックスを含めた価格は、18ページのシステム価格表をご参照ください。
※2: 気相保存用容器の液体窒素容量は、トレイ面まで液体窒素が到達した時の数値です。
※3: レベルマスター、貯蔵ラック、キャニスター、試料などの質量は含みません。
※4: 当社製貯蔵ラック(BR-8-2SII)を収納した時の数値です。
※5: 100本立のフリーズボックスにバイアルを収納した時の数値です。
※6: キャニスター(外筒)1本につき、内筒を2個挿入可能です。
※7: キャニスター(外筒)に内筒を2個挿入し、容量0.5mlのストローを挿入した時の数値です。
※8: 液体窒素容量は、トレイ面から70mmの高さまで液体窒素が到達した時の数値です。この時、当社製貯蔵ラック(BR-7-2SG)最下段のフリーズボックスは、液体窒素に約20mm浸漬されます。
※9: 液体窒素容量は、トレイ面から70mmの高さまで液体窒素が到達した時の数値です。この時、当社製貯蔵ラック(BR-11-2SG)最下段のフリーズボックスは、液体窒素に約20mm浸漬されます。
※10: 当社製貯蔵ラック(BR-7-2SG)を収納した時の数値です。
※11: 当社製貯蔵ラック(BR-11-2SG)を収納した時の数値です。

■ 貯蔵ラック

- 優れた耐蝕性。
- フリーズボックスの固定にスライドストッパーを採用し、出し入れが容易。

型 式	BR-8-2SII	BR-7-2SG	BR-11-2SG
商品コード	M1BR82S20	M1BR072SG	M1BR112SG
価 格(税別、送料別途)	¥80,000 お問い合わせください		
仕 様	幅 mm	142	140
	奥 行 mm	145	145
	全 高 mm	455	455
	段 数	8	7
	バイアル 収納数	本 800(100/段)	700(100/段)
材 質	ステンレス	アルミ	アルミ
対応機種	大型DRシリーズ	大型Gシリーズ	



特注品

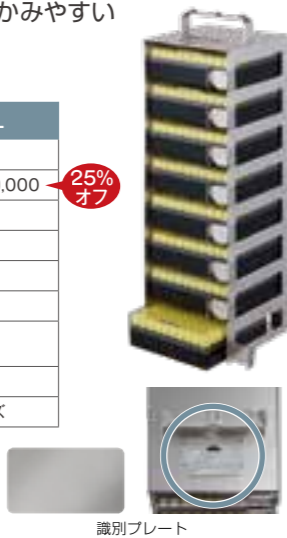
フリーズバッグ収納型貯蔵ラックなど、各種オーダーメイドの仕様検討が可能。

新製品

■ 貯蔵ラック(軽量タイプ)

- 軽量タイプ。(BR-8-2SII比60%の軽量化)
- スライドストッパーの改良で、クライオグローブ装着時でもボックスのよりスムーズな出し入れを実現。
- クライオグローブ装着時でもつかみやすい固定式ハンドルを採用。
- 識別プレートを標準付属。

型 式	JAR-8-BSL	
商品コード	M1JAR8BSL	
価 格(税別、送料別途)	¥120,000 → ¥90,000 25% オフ	
仕 様	幅 mm	144
	奥 行 mm	145
	全 高 mm	493
	段 数	8
	バイアル 収納数	本 800(100/段)
材 質	アルミ	
対応機種	大型DRシリーズ	



新製品

■ 耐震マット

- 簡単に取り付けられる地震対策製品。
- 新設はもちろん、既存設備にも取り付け可能。

動画「耐震実証映像」

動画「取付・取外」

商品名	大型 DR シリーズ用耐震マット	
	DR-100LM/245LM 用	DR-430LM 用
商品コード	M1DRGTSM1	M1DRGTSM2
価 格(税別、送料別途)	¥206,000 (1セット4個入り)	¥242,000 (1セット4個入り)

※取付費用が別途発生します。詳しくはお問い合わせください。

■ ロッド

- 貯蔵ラックやキャニスターの出し入れを安全かつスムーズに行うための操作棒です。

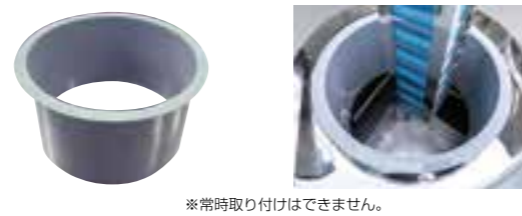


商品名	大型 DR 用ロッド		
	貯蔵ラック・ハンドル 操作棒*	キャニスター 外筒操作棒	キャニスター 内筒操作棒
商品コード	M1BDRRORS	M1DROCSB0	M1W001201
価 格(税別、送料別途)	¥7,500	¥7,500	¥3,000

*貯蔵ラック・ハンドル操作棒は、大型DR-Gシリーズの付属品と同じものです。

■ ネットチューブガード

- 貯蔵ラックを出し入れする際、ネットチューブの損傷を防止。



商品名	ネットチューブガード			
	標準小型	標準中型	DR-250用	DR-760用
商品コード	MOW003100	MOW003430	M1DR250NG	M1DR760NG
価 格(税別、送料別途)	¥133,000	¥133,000	¥188,000	¥188,000
仕 様	DR-100、 DR-245 共通	DR-430、 G430-S、 G760-S 共通	DR-250用	DR-760用

※受注生産につき、納期については別途お問い合わせください。

■ 可搬式液体窒素容器(DLS-Bシリーズ)

- 液取出弁を開けるだけで、液体窒素の取出が可能。
- スーパーインシュレーションにより、蒸発損失量を低減。
- キャスター付きで移動が容易。



型 式	DLS-50B*1		DLS-120B		DLS-250B	
	D0DLS50B0	D0DLS50BS	D0DLS120B	D0DLS12BS	D0DLS250B	D0DLS25BS
商品コード						
価 格(税別)*2	¥363,000		¥424,000	¥460,000	¥567,000	¥787,000
外槽材質	SS		SUS	SS	SUS	SS
内容積	ℓ	50		120		250
	ℓ	42		100		210
液体窒素充填量	kg	34		81		170
	kg	46		76		133
液体窒素充填時質量	kg	74		157		303
	ℓ / 日	1.5		2.1		2.5
液体窒素蒸発損失量	kg / 日	1.2		1.7		2.0
	MPa	0.1		0.1		0.1
最高使用出力	MPa	0.3		0.3		0.3
最高充填圧力	mm	840		1,350		1,525
容器全高	mm	455		505		656
容器外径	ℓ / min	10		10		10
液体窒素供給量	kg / min	8.1		8.1		8.1

*1: DLS-50Bの液面計はオプションになります。 *2: 原則、送料は含まれますが、北海道、沖縄、離島などに送付する場合は別途送料がかかります。混載便での発送になるため、荷受設備がない場所への発送の場合は、発送手段(別途費用)をご相談ください。

■ DLS-Bシリーズ用フレキシブルホース

- 大型凍結保存容器への液体窒素供給、液体窒素の小口取出しにそれぞれ対応。

標準 1.3mフレキシブルホース

各部名称

① ② ③ ④(10A) ⑤(R3/8)

③/4-16UNF 60 1,200 (1,314)

単位:mm

品番	名称	品番	名称
1	袋ナット	4	フレキシブルホース
2	スリーブ	5	ジョイント
3	鋼パイプ		

SUS短管付フレキシブルホース

●短管 ●3/4-16UNF

DLS-B容器
液充填・取出口、ガス放出口

単位:mm

商品名	DLS-B用フレキシブルホース		
	標準	標準(簡易保冷材付)	SUS短管付
商品コード	M1DLSBHJF	M1DLSBKDF	M1DLSBTKF
価 格(税別、送料別途)	¥15,000	¥20,000	¥20,000

システム価格表

凍結保存容器	型 式	大型 DR シリーズ						大型 G シリーズ		
		DR-100LM	DR-245LM	DR-250LM	DR-430LM (1)	DR-430LM (2)	DR-760LM	G430-S (1)	G430-S (2)	G760-S
	価 格	¥2,500,000	¥3,300,000	¥3,600,000	¥4,600,000	¥4,600,000	¥6,100,000	¥4,800,000	¥4,800,000	¥6,300,000
可搬式 液体窒素容器 (外槽 SUS)	型 式	DLS-120B(SUS)	DLS-120B(SUS)	DLS-120B(SUS)	DLS-120B(SUS)	DLS-250B(SUS)	DLS-250B(SUS)	DLS-120B(SUS)	DLS-250B(SUS)	DLS-250B(SUS)
	価 格 (単価×数量)	¥567,000 ×2	¥567,000 ×2	¥567,000 ×2	¥567,000 ×2	¥913,000 ×2	¥913,000 ×2	¥567,000 ×2	¥913,000 ×2	¥913,000 ×2
貯蔵ラック	型 式	BR-8-2SII	BR-8-2SII	BR-8-2SII	BR-8-2SII	BR-8-2SII	BR-8-2SII	BR-7-2SG	BR-7-2SG	BR-11-2SG
	価 格 (単価×数量)	¥80,000 ×4	¥80,000 ×8	¥80,000 ×10	¥80,000 ×20	¥80,000 ×20	¥80,000 ×32	お問い合わせください		
フリーズボックス (SYSTEM100)	価 格 (単価×数量)	¥2,570 ×32	¥2,570 ×64	¥2,570 ×80	¥2,570 ×160	¥2,570 ×160	¥2,570 ×256	¥2,570 ×140	¥2,570 ×140	¥2,570 ×352
システム価格(合計)		¥4,036,240	¥5,238,480	¥5,739,600	¥7,745,200	¥8,437,200	¥11,143,920	お問い合わせください		

※凍結保存容器運送費、搬入据付作業費、現地試運転費用が別途発生します。詳しくはお問い合わせください。

DCシリーズ

- 大きな口径で作業性が向上。
- 軽量・コンパクトで、運搬が容易。
- 液体窒素の蒸発損失量が少なく経済的。



オプション



型式	DC-5	DC-10	DC-20	DC-30	DC-50 ^{*1}		
商品コード	C0DC05000	C0DC10000	C0DC20000	C0DC30000	C0DC50000		
価格(税別)	¥99,000	¥106,000	¥146,000	¥192,000	¥298,000		
性能	内容積	ℓ	5.5	10.5	20.0	30.0	50.0
	液体窒素蒸発損失量	ℓ/日	0.23	0.25	0.28	0.31	0.49
質量・容量 容器寸法		g/日	190	200	220	250	400
	全高	mm	379	514	575	611	754
	外径	mm	260	260	347	441	470
	口径	mm	50.8	50.8	50.8	63.5	63.5
	空質量	kg	4	5	8	11	16
	液体窒素充填時質量	kg	7.9	12.7	24.2	35.2	56.4

※1: DC-50は受注生産になります。

商品名 型式	DC サイフォン				キャスター台		
	DC-10用	DC-20用	DC-30用	DC-50用	DC-20用	DC-30用	DC-50用
商品コード	M1NDC10S1	M1NDC20S1	M1NDC30S1	M1NDC50S1	M1DC2CD00	M1DC30CD0	M1DC50CD0
価格(税別、送料別途)	¥90,000	¥93,400	¥96,000	¥99,600	¥25,000	¥25,000	¥25,000

シーベルシリーズ

- 小さい口径で液取出が容易。
- 独自の異種金属継手(外槽ALT内槽SUS)を使用。
- 軽量・コンパクトで、運搬が容易。
- 液体窒素の蒸発損失量が少なく経済的。



使用例

(シーベル+液体窒素簡易取出装置クライオジェット)



型式	CEBELL5	CEBELL10	CEBELL20	CEBELL30	CEBELL50		
商品コード	F0CBL0500	F0CBL1000	F0CBL2000	F0CBL3000	F0CBL5000		
価格(税別) ^{*1}	¥115,000	¥135,000	¥230,000	お問い合わせください			
性能	内容積	ℓ	5.0	10.0	20.0	30.0	50.0
	液体窒素蒸発率	%/日	4.0	2.1	1.2	1.5	1.6
質量・容量 容器寸法	全高	mm	510	560	640	690	940
	外径	mm	260	330	390	460	460
	口径	mm	19	19	19	23	28
	容器内深	mm	470	530	600	590	830
	空質量	kg	3.4	4.8	8.0	15.8	22.0
台車	別売	別売	別売	付属	付属		

※1: 液体窒素取出装置「クライオジェット」、「クライオジェット用フレキシブルホース」は別売となります。

サーモカットDシリーズ

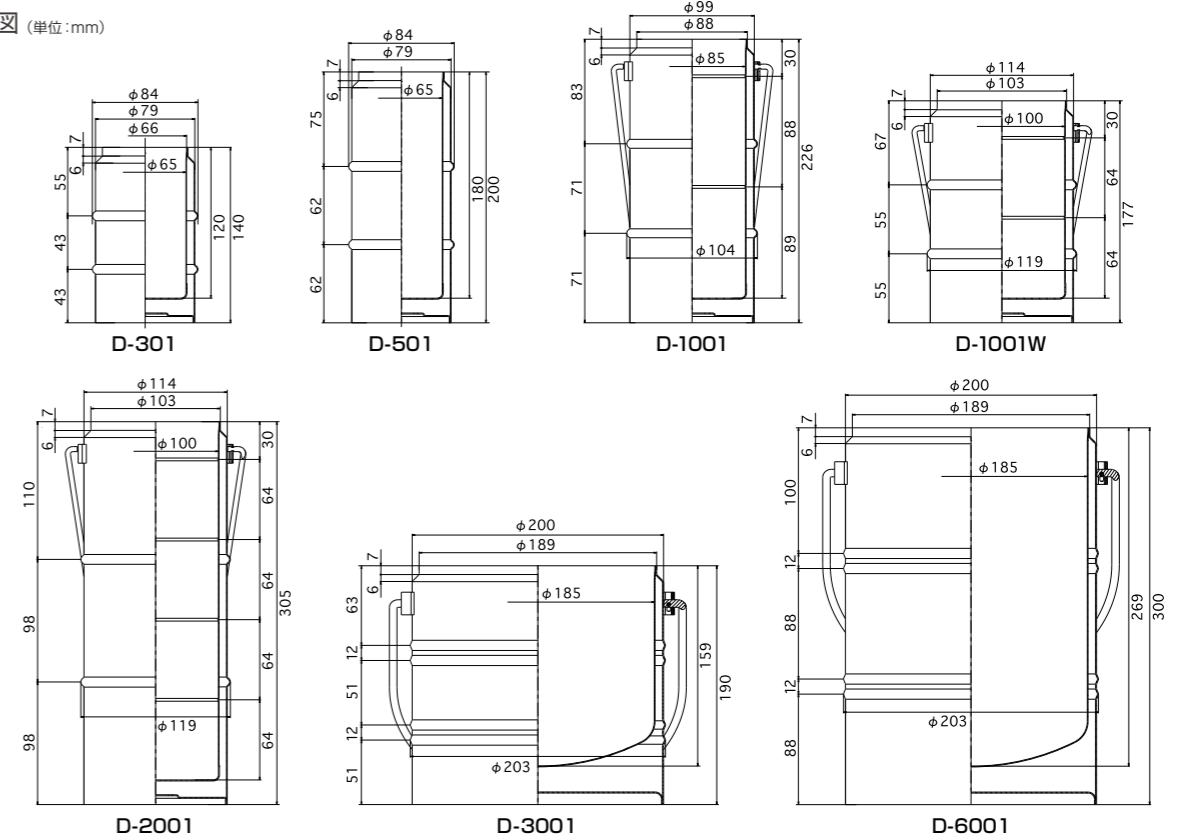
- オールステンレス製で、高真空断熱を実現。
- 優れた耐低温性・耐高温性。
- 軽量・コンパクトで、運搬が容易。



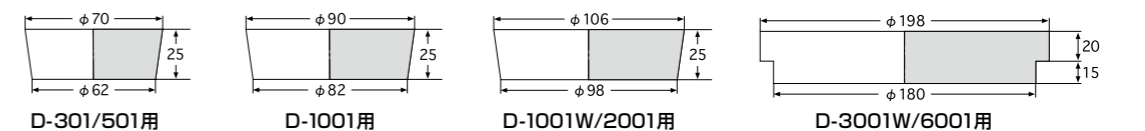
型式	D-301	D-501	D-1001	D-1001W	D-2001	D-3001	D-6001		
商品コード	K0D030100	K0D050100	K0D100100	K0D1001W0	K0D200100	K0D300100	K0D600100		
価格(税別、送料別途)	¥3,000	¥5,000	¥10,000	¥11,000	¥15,000	¥30,000	¥40,000		
性能	内容積	ℓ	0.3	0.5	1.0	1.0	2.0	3.0	6.0
	容器寸法	全高	mm	140	200	226	177	305	190
	外径	mm	84	84	99	114	114	200	200

商品名 型式	サーモカットD用コルク栓			
	D-301/501用	D-1001用	D-1001W/2001用	D-3001W/6001用
商品コード	M5D0301K0	M5D1001K0	M5D1001WK	M5D3001K0
価格(税別、送料別途)	¥1,200	¥1,300	¥1,600	¥6,150

寸法図 (単位:mm)



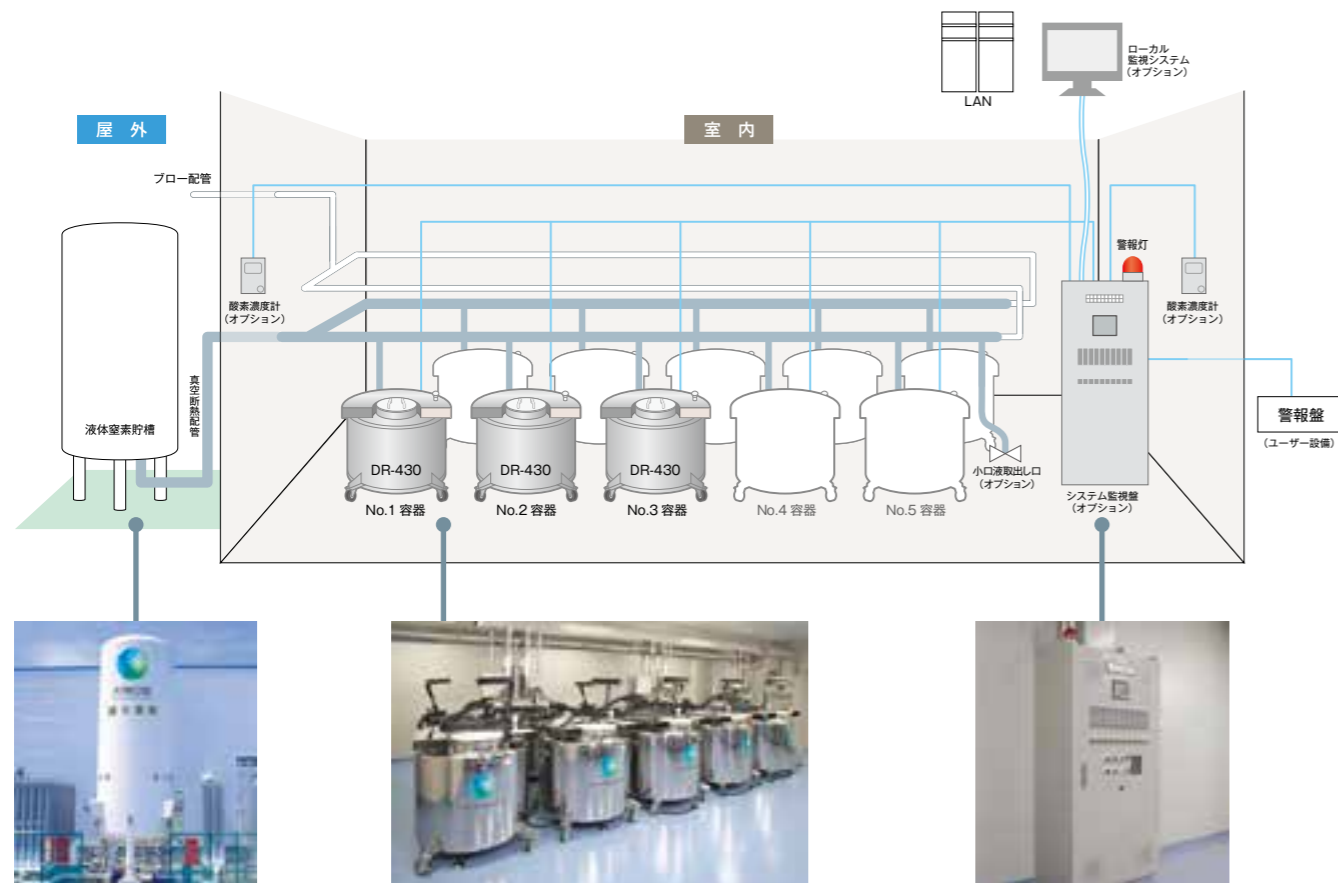
専用コルク栓(オプション)寸法図 (単位:mm)



- 凍結保存に関するさまざまな集中管理システムをご提案
- 設計、施工から液体窒素の供給まで、システム全体をトータルにサポート

- 液体窒素連動供給システムを搭載。予冷回数を抑えることで、液体窒素供給時における蒸発ロスを低減。
- 凍結保存容器システムの液面レベル、容器内温度の集中管理が可能。
- 予冷時に発生する窒素ガスをブロー配管から外部に放出することで、保存容器設置室内の酸素濃度の低下を未然に防止。

システム概要



システム構成

基本構成

- 液体窒素貯槽(CEタンク)
- 凍結保存容器
- 真空断熱配管
- 予冷ガスブロー配管

オプション

- 手動液取出口
- 小口容器自動充填・管理システム
- 換気設備連動動作
- システム監視盤
- ローカル監視システム
- 酸素濃度計
- その他警報設備

凍結保存液・培養液(アーク・リソース社製)

- 徹底した品質管理を実施
- 長期間使用・無駄のない効率的な使用を実現
- 用途に応じた容量の封入が可能



マウス用

型式	HTF		KSOM		0.25M sucrose		1M DMSO	DAP213	R18S3	
容量/本	mℓ	2	5	2	5	2	5	2	1	1
入数/箱	本	8	6	8	6	8	6	8	10	10
商品コード		IOBAIH200-1	IOBAIH500-1	IOBAIK200-1	IOBAIK500-1	IOBAIO100-1	IOBAIO200-1	IOBAIDM00-1	IOBAI1100-1	IOBAI1800-1
価格(税別)		¥14,400	¥21,600	¥10,800	¥16,200	¥12,800	¥19,200	¥12,800	¥16,000	¥18,000
用途		体外受精用		体外培養用		凍結融解用		凍結保存用		精子凍結用
保存方法		冷蔵								

ラット用

型式	HTF		KSOM	SPBI		P10	PEPeS	
容量/本	mℓ	2	5	2	2	5	2	1
入数/箱	本	8	6	8	8	6	8	10
商品コード		IOBAIH200-1	IOBAIH500-1	IOBAIKR10-1	IOSPB1020-1	IOSPB1050-1	IOP100200-1	IOPEPES01-1
価格(税別)		¥14,400	¥21,600	¥32,000	¥19,200	¥28,800	¥24,000	¥30,000
用途		体外受精用		凍結融解用		凍結保存用		
保存方法		冷蔵						

胚操作用

型式	M2		PB1		
容量/本	mℓ	2	5	2	5
入数/箱	本	8	6	8	6
商品コード		IOBAICM20-1	IOBAICM25-1	IOPB10200-1	IOPB10500-1
価格(税別)		¥12,800	¥19,200	¥12,800	¥19,200
用途		体外操作用			
保存方法		冷蔵			

※ 製品はアンプル管に密封保存されています。
 ※ 記載した価格は国内販売時においてのみ適用となります。

バイオ・メディカル事業部ホームページ

www.tn-sanso-biomedical.com



医療・研究関係者の方を対象に、医療用ガス・医療機器、バイオ機器の情報を提供しています。

●本カタログの無断転載を禁じます。●ご使用前には必ず取扱説明書をよくお読みのうえ、正しくお使いください。●本カタログは2025年2月に改訂したものです。予告なく仕様、外観などを変更する場合がありますので、予めご了承ください。●記載した価格は希望小売価格(円)です。消費税などは含まれておりません。●原材料費の変動や製品の改良などにより、やむを得ず価格の改定をさせていただく場合がありますので、予めご了承ください。

大陽日酸株式会社

バイオ・メディカル事業部 医療ガス営業部 バイオ機器営業課

本社 東京都品川区小山1-3-26 〒142-8558

TEL. 03(5788)8675 FAX. 03(5788)8710

www.tn-sanso.co.jp

東北支社 TEL.022(706)2815

関西支社 TEL.06(6449)7080

北関東支社 TEL.048(646)0061

中四国支社 TEL.082(241)8691

関東支社 TEL.045(872)1800

九州支社 TEL.092(482)0681

中部支社 TEL.052(533)8120

お問い合わせは